

Termik röleler

Standart: IEC 60947-4-1 60947-5-1

Fonksiyon

CDR17 serisi termik röleler aşağıdaki fonksiyonları sağlamak için kullanılabilir:

- Aşırı yüke karşı devre ve motor koruması
- Faz kaybına karşı devre ve motor koruması
- Kontaktörler ile birlikte motor yolverme sistemi oluşturmak için

Açıklama

Teknik veriler

- Ana devre
- Anma frekans: 50 Hz
- Anma yalıtım gerilimi: 690 V
- Anma çalışma gerilimi: 690 V'A kadar
- Gövde boyutu anma akımı: 18, 32, 95, 185A
- Anma çalışma akımı ve akım ayar aralığı, aşağıdaki tabloda gösterilmiştir

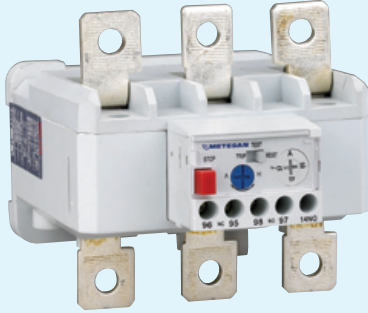
Tablo 1

Tip	Anma yalıtım gerilimi U _i V	Gövde boyutu anma akım	Anma akımı I _e A	Termik eleman			Referans
				Yok	Anma akım ayarı A	Akım ayar aralığı A	
CDR17-18	690	18	18	1801	0.15	0.1~0.15	CDR1718P15
				1802	0.18	0.12~0.18	CDR1718P18
				1803	0.25	0.18~0.25	CDR1718P25
				1804	0.36	0.25~0.36	CDR1718P36
				1805	0.5	0.35~0.5	CDR1718P5
				1806	0.7	0.5~0.7	CDR1718P7
				1807	0.9	0.63~0.9	CDR1718P9
				1808	1.2	0.9~1.2	CDR17181P2
				1809	1.8	1.2~1.8	CDR17181P8
				1810	2.5	1.8~2.5	CDR17182P5
				1811	3.6	2.5~3.6	CDR17183P6
				1812	4.8	3.5~4.8	CDR17184P8
				1813	6.3	4.5~6.3	CDR17186P3
				1814	7	5~7	CDR17187
				1815	9	6.3~9	CDR17189
				1816	12	9~12	CDR171812
				1817	15	11~15	CDR171815
				1818	18	14~18	CDR171818
CDR17-32	690	32	32	3201	6.3	4.5~6.3	CDR17326P3
				3202	7	5~7	CDR17327
				3203	9	6.3~9	CDR17329
				3204	12	9~12	CDR173212
				3205	18	12~18	CDR173218
				3206	25	18~25	CDR173225
				3207	32	23~32	CDR173232



Termik röleler

Standart: IEC 60947-4-1 60947-5-1



Tip	Anma yalıtım gerilimi U _i V	Gövde boyutu anma akım	Anma akım I _e A	Termik eleman			Referans
				No	Anma akım ayarı A	Akım ayar aralığı A	
CDR17-95	690	95	95	9501	12	9~12	CDR179512
				9502	18	12~18	CDR179518
				9503	25	18~25	CDR179525
				9504	32	23~32	CDR179532
				9505	40	30~40	CDR179540
				9506	50	37~50	CDR179550
				9507	65	48~65	CDR179565
				9508	70	55~70	CDR179570
				9508	80	63~80	CDR179580
				9510	95	75~95	CDR179595
CDR17-185	690	185	185	8501	50	37~50	CDR1718550
				8502	65	48~65	CDR1718565
				8503	70	55~70	CDR1718570
				8504	80	63~80	CDR1718580
				8505	95	75~95	CDR1718595
				8506	115	90~115	CDR17185115
				8507	135	105~135	CDR17185135
				8508	150	120~150	CDR17185150
				8509	160	130~160	CDR17185160
				8510	185	150~185	CDR17185185

Tablo 2 - Kontrol devresi ve yardımcı devre için temel veriler

Anma yalıtım ger. V	Termik akım A	Devre tipi	Kullanım kategorisi	Anma frekans Hz	Anma çalışma gerilimi V	Anma akım A	Anma kontrol kapasitesi
690	6	kontrol devresi	AC-15	50	220(230)	1.64(1.57)	360 VA
					380(400)	0.95(0.90)	
		yardımcı devre	AC-15	50	220(230)	0.55(0.52)	50 W
					380(400)	0.23(0.22)	
			DC-13		220(230)		

Table 3 - Tüm kutuplar enerjilendiğinde röle çalışmasının sınırları

İşlem sırası	Akım ayarının katları	Açma süresi	Başlangıç durumu	Ortam hava sıcaklığı	
1	1.05	2 saat için açılmama	soğuktan	+20°C	
2	1.2	<2 saat	sıcaktan (işletim		
3	1.5	açtırma sınıf	10A <2 dak		sırası 1 testinin hemen ardından)
			10 <4 dak		
4	7.2	10A	2s<T _P ≤10sn	soğuktan	
			10 4s<T _P ≤10sn		

Termik röleler

Standart: IEC 60947-4-1 60947-5-1

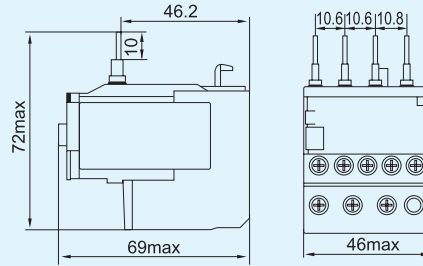
Table 4 - Sadece 2 kutupta enerjilendiğinde röle çalışmasının sınırları

İşlem sırası	Akım ayarının katları		Açma süresi	Başlangıç durumu	Ortam hava sıcaklığı
	Herhangi 2 ktp	Üçüncü kutup			
1	1.0	0.9	2 saat içinde açmama	soğuk durumdan	+20°C
2	1.15	0	<2 saat	sıcak durumdan (işletim sırası 1 testinin hemen ardından)	

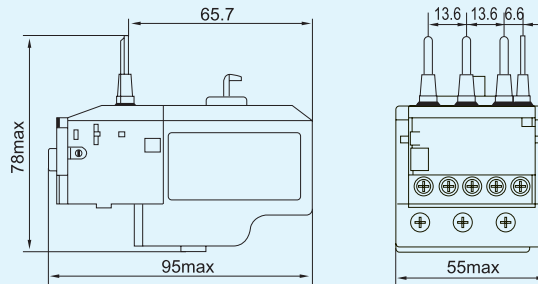
Table 5 - Sıcaklık kompanzasyon özellikleri

İşlem sırası	Akım ayarının katları	Açma süresi	Başlangıç durumu	Ortam hava sıcaklığı
1	1.0	>2 saat	soğuk durumdan	+55°C
2	1.2	<2 saat	sıcak durumdan (işletim sırası 1 testinin hemen ardından)	
3	1.05	>2 saat	soğuk durumdan	-10°C
4	1.30	<2 saat	sıcak durumdan (işletim sırası 3 testinin hemen ardından)	
5	0.95	>2 saat	soğuk durumdan	+60°C
6	1.2	<2 saat	sıcak durumdan (işletim sırası 5 testinin hemen ardından)	
7	1.05	>2 saat	soğuk durumdan	-20°C
8	1.35	<2 saat	sıcak durumdan (işletim sırası 7 testinin hemen ardından)	

Genel boyutlar



CDR17-18

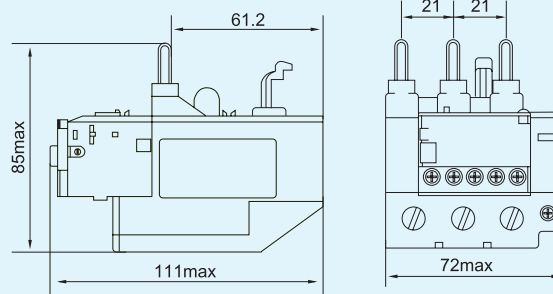


CDR17-32

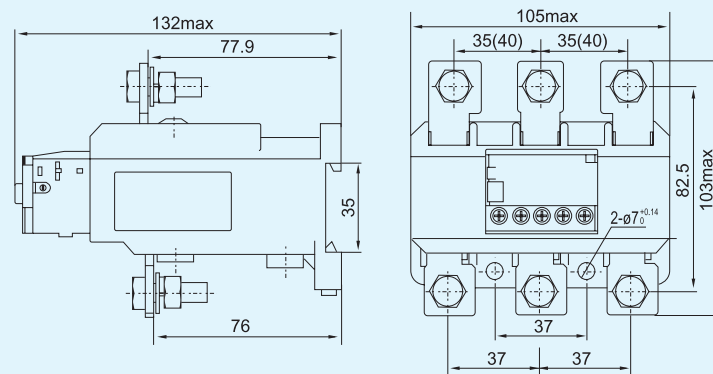
CDR17

Termik röleler

Standard: IEC 60947-4-1 60947-5-1



CDR17-95



CDR17-185