

Kompakt tip devre kesiciler

Standart: IEC 60947-2 60947-4

## Fonksiyon

CDM1 kompakt tip şalter aşağıdaki fonksiyonları sağlamak için kullanılabilir:

- Güç dağıtımı yapmak ve aşırı yük, düşük gerilime ve kısa devre arızalarına karşı devre ve ekipman koruması için
- Aşırı yük, düşük gerilim ve kısa devre arızalarına ( $I_{nm} \leq 400A$ ) karşı motor koruması için
- AC motorlarına seyrek olarak yol vermek ve kontrol etmek için

## Açıklama

### Teknik veriler

- Temel teknik parametreler aşağıdaki tabloda gösterilmiştir

Tip	CDM1-63M	CDM1-100M	CDM1-225M	CDM1-400M	CDM1-630M	CDM1-800M	CDM1-1250M	
Gövde boyutu anma akım A	63	100	225	400	630	800	1250	
Kutup sayısı	3P, 4P							
Anma frekans Hz	50							
Anma akım In A	16 20 25 32 40 50 63	63 80 100	100 125 160 200 255	200 250 315 400	400 500 630	630 700 800	800 1000 1250	
Anma yalıtım gerilimi Ui V	690V	800V						
Anma darbe dayanma gerilimi Uimp V	6000V	8000V						
Anma çalışma gerilimi Ue V	400V	400V / 690V						
Icu kA (400/690V)	50	50/20	70	65/20	70	85		
Ics kA (400/690V)	30	30/10	40	42/10	40	45		
Ark mesafesi mm	50			100				
Ömür	Döngü/h	120		60		20		
	Elektriksel	4000	3000	1500	1000	500		
	Mekanik	6000	7000	6500	4000	2500		
Güç tüketimi W	Sabit	25	40	60	40	150	135	240
	Soketli	30	50	75	110	200	190	300

- Yapısal özellikler
- Termomanyetik bobin, kısa devreye karşı anlık açma ve aşırı akıma karşı uzun süreli gecikme açması sağlar
- Devre kesici sabit ya da soketli tip olabilir
- 4 kutuplu devre kesiciler için:  
N kutbu aşırı akım rölesi diğer kutuplarla birlikte açılır ve kapanır.
- Fonksiyonlarını geliştirmek için devre kesiciye düşük gerilim bobini, AÇIK / KAPALI konum gösterge kontağı ve açılmış konum gösterge kontağı gibi çeşitli aksesuarlar takılabilir, ayrıntı için bkz. aksesuarlar bölümü.

### Standart

- IEC 60947-2 60947-4

# CDM1

Kompakt tip devre kesiciler

Standart: IEC 60947-2 60947-4



Tip	In A	Referans	
CDM1-63M 3P	16	CDM163M163	
	20	CDM163M203	
	25	CDM163M253	
	32	CDM163M323	
	40	CDM163M403	
	50	CDM163M503	
	63	CDM163M633	
	4P	16	CDM163M164
		20	CDM163M204
		25	CDM163M254
		32	CDM163M324
		40	CDM163M404
		50	CDM163M504
		63	CDM163M634
CDM1-100M 3P	63	CDM1100M633	
	80	CDM1100M803	
	100	CDM1100M1003	
	4P	63	CDM1100M634
80		CDM1100M804	
100		CDM1100M1004	
CDM1-225M 3P	100	CDM1225M1003	
	125	CDM1225M1253	
	160	CDM1225M1603	
	200	CDM1225M2003	
	225	CDM1225M2253	
	4P	100	CDM1225M1004
		125	CDM1225M1254
		160	CDM1225M1604
200		CDM1225M2004	
CDM1-400M 3P	225	CDM1400M2253	
	250	CDM1400M2503	
	315	CDM1400M3153	
	400	CDM1400M4003	
	CDM1-630M 3P	400	CDM1630M4003
500		CDM1630M5003	
630		CDM1630M6303	
4P	400	CDM1630M4004	
	500	CDM1630M5004	
	630	CDM1630M6304	
	CDM1-800M 3P	630	CDM1800M6303
700		CDM1800M7003	
800		CDM1800M8003	
CDM1-1250 3P	800	CDM11250M8003	
	1000	CDM11250M10003	
	1250	CDM11250M12503	

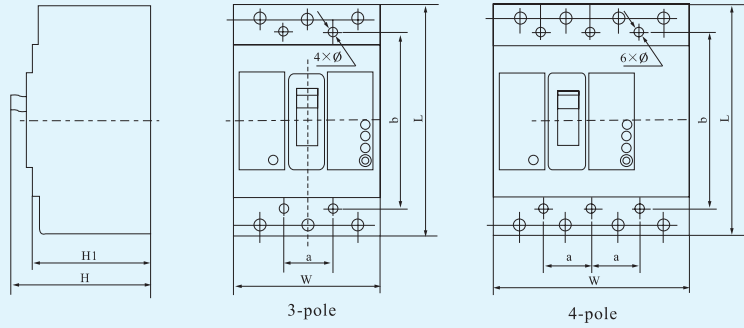
Kompakt tip devre kesiciler

Standart: IEC 60947-2 60947-4

## Boyutlar (mm)

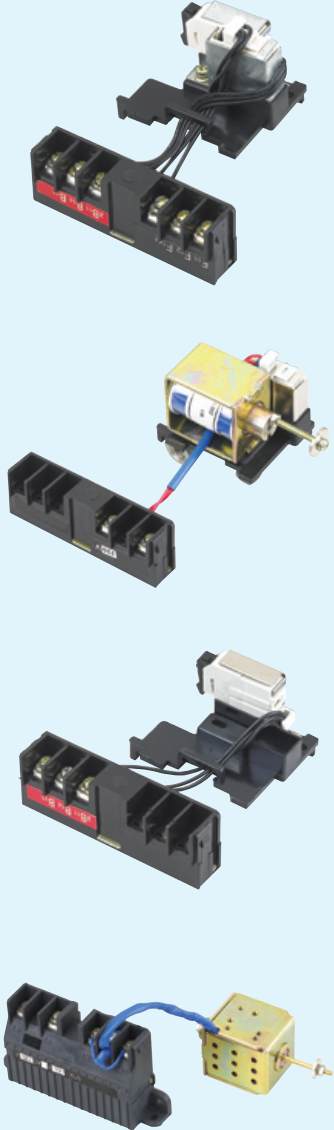
Tip	Kutup	Genel boyutlar						Montaj boyutları		
		L	L1	W	H	H1	H2	a	b	ød
CDM1-63M	3	135	21	76	89.5	74	21	25	117	3.5
	4			103	99	82	28			
CDM1-100M	3	150	51	92	87	68	25	30	129	4.5
	4			122	103.5	87	24			
CDM1-225M	3	165	64	107	124.5	104	24.5	35	126	5.5
	4			142						
CDM1-400M	3	257	105	140	146	100	36.5	44	215	6.5
CDM1-630M	3	270	118	182	160	108	41	58	200	7
	4			240						
CDM1-800M	3	280	102	210	146	103	34.5	70	243	7
CDM1-1250M	3	406	104	210	190	140.5	58.5	70	375	10

## Genel boyutlar



Kompakt tip devre kesiciler için aksesuarlar

Standart: IEC 60947-2 60947-4



### Aksesuarlar

Aksesuarlar devre kesiciye sabetlenmiştir.

#### MN (Düşük gerilim bobini)

##### Teknik veriler

Anma çalışma gerilimi $U_s(V)$	230V, 400V AC
Açtırma eşiği (V)	(0.35~0.7) $U_e$
Kapama eşiği (V)	(0.85~1.1) $U_e$

#### MX (Açtırma / Şönt bobini)

##### Teknik veriler

Anma kontrol gerilimi $U_s(V)$	230V, 400V AC
Çalışma gerilimi (V)	(0.7~1.1) $U_s$

#### OF (Yardımcı kontak)

##### Teknik veriler

Anma termik akım $I_{th}$	3A
Anma çalışma gerilimi $U_s(V)$	0.4A (400V AC)
1NA+1NK (Enversör)	
2NA+2NK (Enversör)	

#### SD (Gösterge kontağı)

##### Teknik veriler

Anma termik akım $I_{th}$	3A
Anma çalışma gerilimi $U_s(V)$	0.26A (400V AC) $I_{n\leq 225}$
	0.4A (400V AC) $I_{n\geq 400}$
1NA+1NK	

### Sipariş bilgileri

Tip	Gerilimi (V)	Referans			
		MN	MX	OF	SD
CDM1-63M	230V AC 400V AC	CDM163MN230	CDM163MX230	CDM163OF	CDM163SD
		CDM163MN400	CDM163MX400		
CDM1-100M		CDM1100MN230	CDM1100MX230	CDM1100OF	CDM1100SD
		CDM1100MN400	CDM1100MX400		
CDM1-225M		CDM1225MN230	CDM1225MX230	CDM1225OF	CDM1225SD
		CDM1225MN400	CDM1225MX400		
CDM1-400M		CDM1400MN230	CDM1400MX230	CDM1400OF	CDM1400SD
		CDM1400MN400	CDM1400MX400		
CDM1-630M		CDM1630MN230	CDM1630MX230	CDM1630OF	CDM1630SD
		CDM1630MN400	CDM1630MX400		
CDM1-800M	CDM1800MN230	CDM1800MX230	CDM1800OF	CDM1800SD	
	CDM1800MN400	CDM1800MX400			
CDM1-1250	CDM11250MN230	CDM11250MX230	CDM11250OF	CDM11250SD	
	CDM11250MN400	CDM11250MX400			