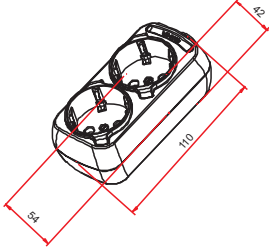


PARÇA ADI	HAM MADDESİ	TANIMI
2'li sıva altı priz tabanı	PA6 takviyeli	
Lale modül parçaları	PA 66 orjinal	PA66 sıcaklık mukavemeti çok yüksek olan bir maddedir. Ateş dayanımı sınıfı V0'dır (960° C). Sert yapısı anahtarların kullanımdan dolayı yerinden oynamasını önler.
Somunlar	DKP	2 mm kalınlığında demir esaslı bir malzemedir. Korozyona karşı korunması amacıyla çinko kaplıdır.
Klemensler ve perçinli pullar	MS 58	Yüksek iletkenliğe sahip bir alaşımdır; %58 bakır ve belli oranlarda alüminyum, kalay, kurşun ve çinkodan oluşur. Ayrıca nikel kaplıdır.
Voltaj kontakları ve topraklama kontakları	MS 70	Yüksek iletkenliğe sahip bir malzemedir; %70 bakır ve belli oranlarda alüminyum, kalay, kurşun ve çinkodan oluşur.
Prizler	MS 58	Yüksek iletkenliğe sahip bir alaşımdır; %58 bakır ve belli oranlarda alüminyum, kalay, kurşun ve çinkodan oluşur. Ayrıca nikel kaplıdır.
Vidalar	Demir	Demir telden imal edilmiştir; basınç ve bükülme dayanımları son derece yüksektir. Korozyona karşı korunması amacıyla çinko kaplıdır.
Gövde	Polipropilen	V1 sınıfı ateş dayanımı. Darbe ve aşınma mukavemeti çok yüksektir. Dış etkilere, nemden ve kimyasallardan etkilenmez.

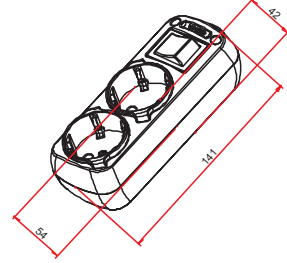
Ürün Adı

Leylak 2'li Topraklı



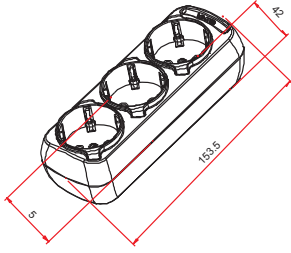
Ürün Adı

Leylak 2'li Topraklı Anahtarlı



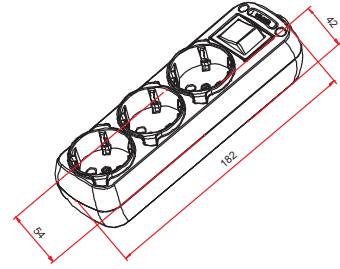
Ürün Adı

Leylak 3'lü Topraklı



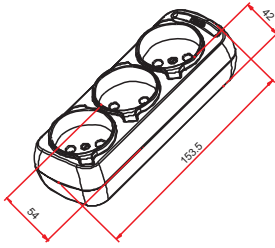
Ürün Adı

Leylak 3'lü Topraklı Anahtarlı



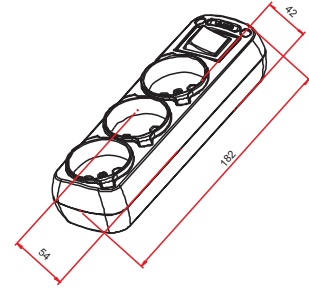
Ürün Adı

Leylak 3'lü



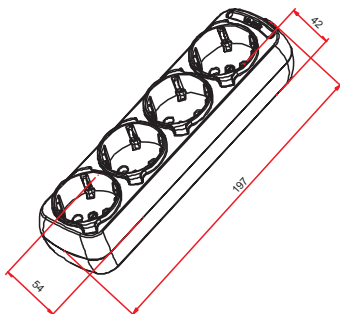
Ürün Adı

Leylak 3'lü Anahtarlı



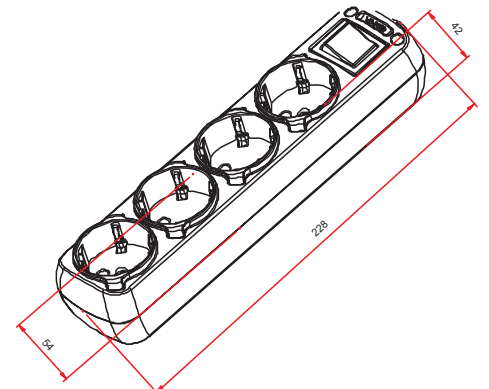
Ürün Adı

Leylak 4'lü Topraklı



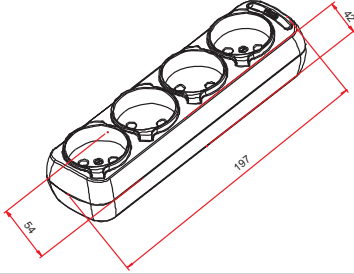
Ürün Adı

Leylak 4'lü Topraklı Anahtarlı



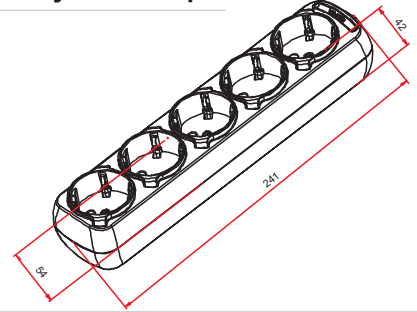
Ürün Adı

Leylak 4'lü



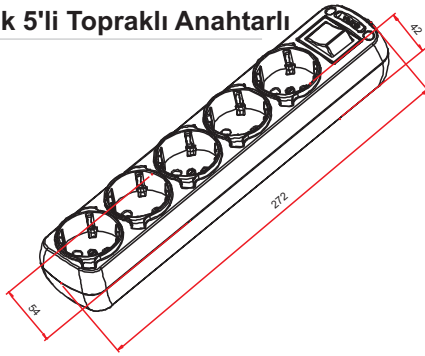
Ürün Adı

Leylak 5'li Topraklı



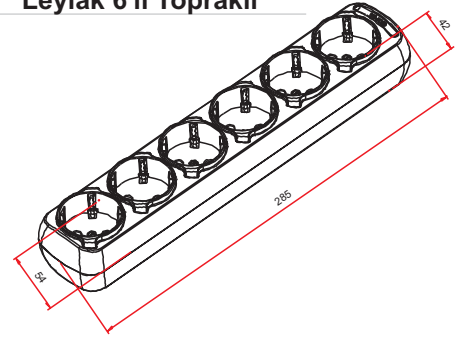
Ürün Adı

Leylak 5'li Topraklı Anahtarlı



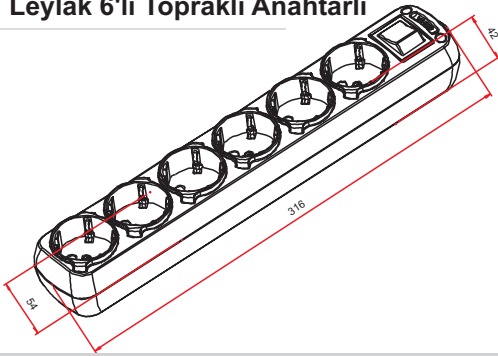
Ürün Adı

Leylak 6'lı Topraklı



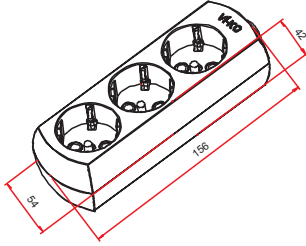
Ürün Adı

Leylak 6'lı Topraklı Anahtarlı



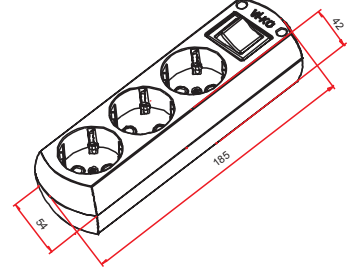
Ürün Adı

Lale 3'lü Topraklı



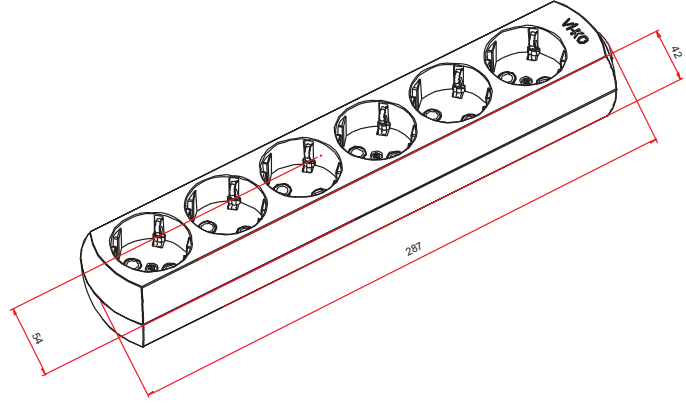
Ürün Adı

Lale 3'lü Topraklı Anahtarlı



Ürün Adı

Lale 6'lı Topraklı



Ürün Adı

Lale 6'lı Topraklı Anahtarlı

